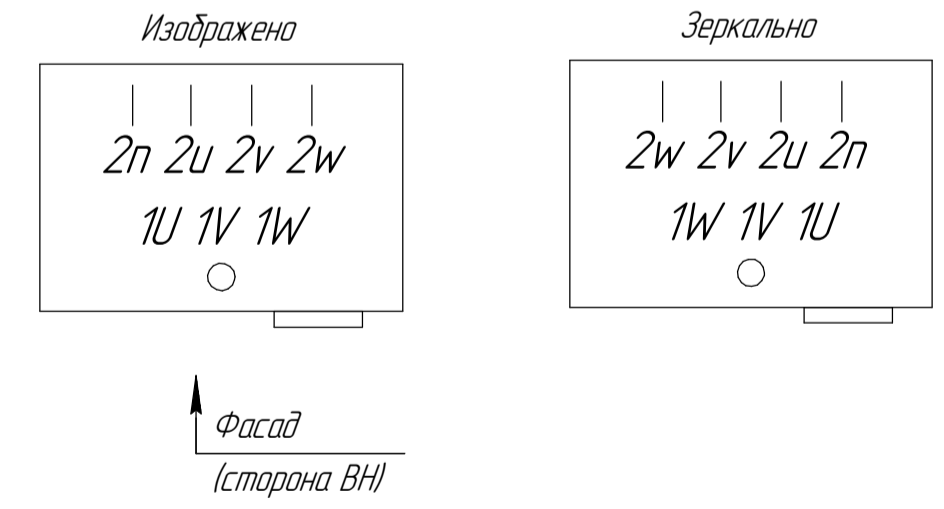
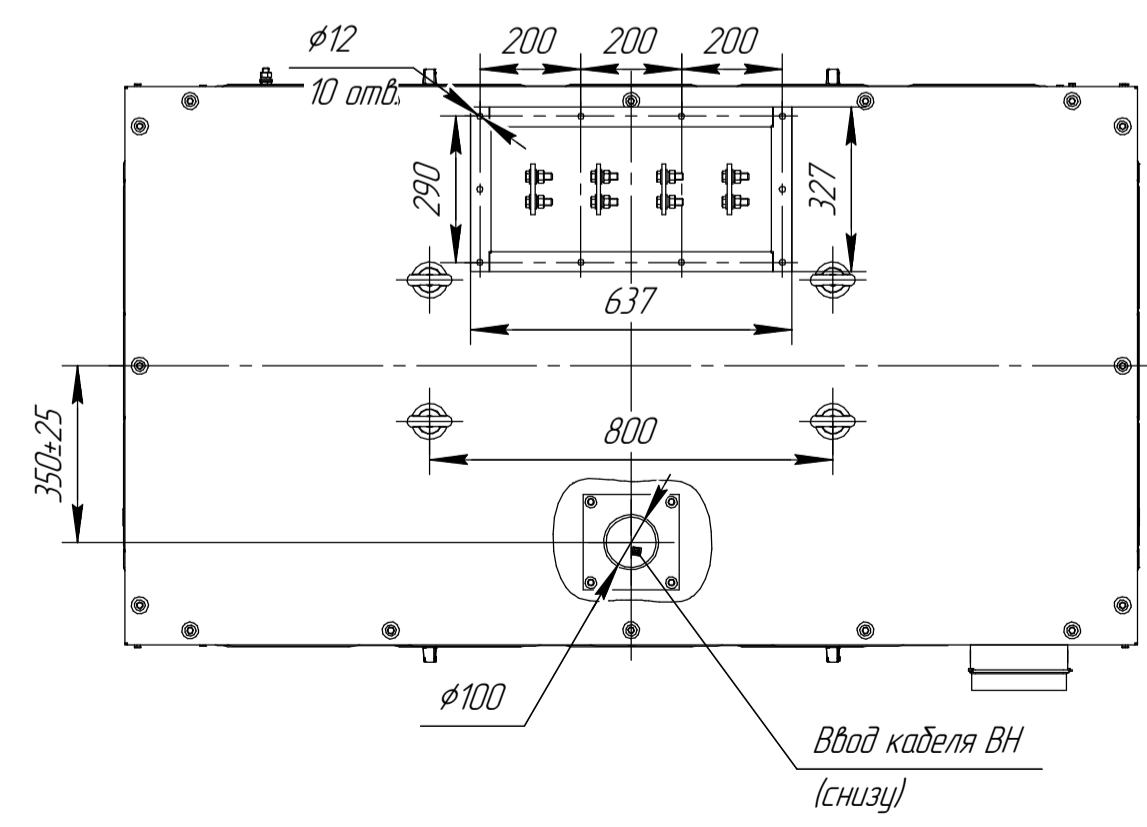
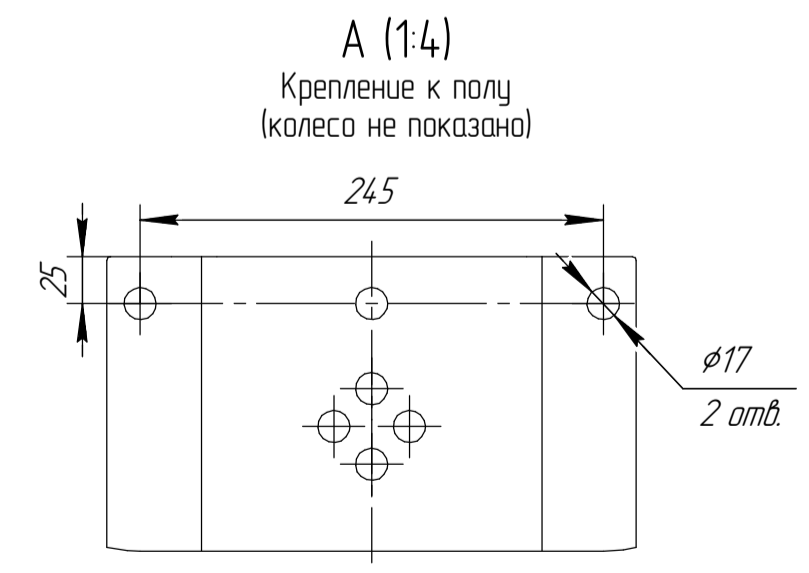


Рис. 1 Схема исполнения выводов (указать необходимый вариант)




Фасад (сторона ВН)



1 Размеры для справок
 2 Габаритно-присоединительные размеры соответствуют трансформаторам с номинальным напряжением 6...10,5/0,4 кВ; Ukз=6%; со схемами соединения Y/Yn, D/Yn; со степенью защиты IP21, IP31, IP41; материал обмоток - AL.

Перв. примен.
Справ. №
Подп. и дата
Инв. № дубл.
Взам. инв. №
Подп. и дата
Инв. № подл.

АФИП-3.652372.000 ГЧ				Лист	Масса	Масштаб
ТЛСЗ-1250					2700	1:15
Габаритный чертёж				Лист	Листов	1
Исполнение: ВН-снизу, НН-вверх				 ПРОЕКТ ЭЛЕКТРО ТЕХНИКА		
Изм. Лист	№ докум.	Подп.	Дата			
Разраб.	Тимофеев		04.09.2024			
Проб.	Лаврентьев					
Т.контр.	Демидов					
Н.контр.	Демидов					
Утв.	Маиков					